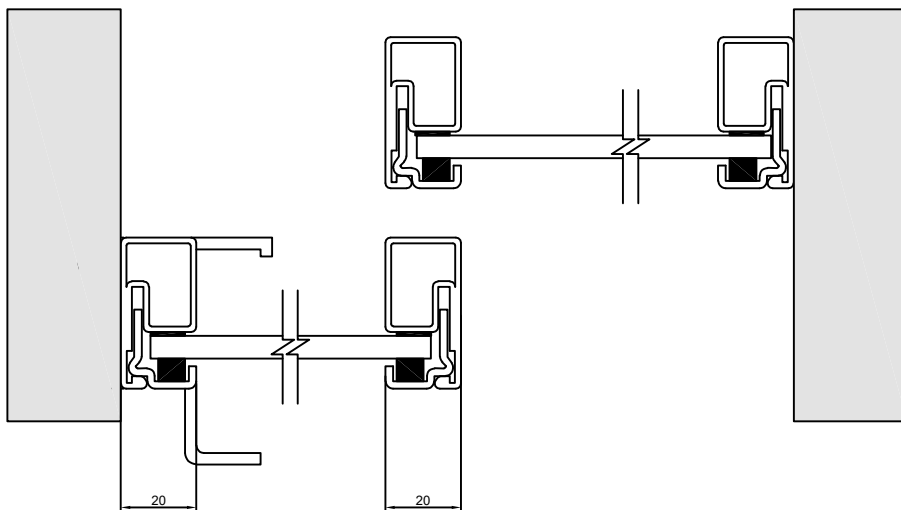
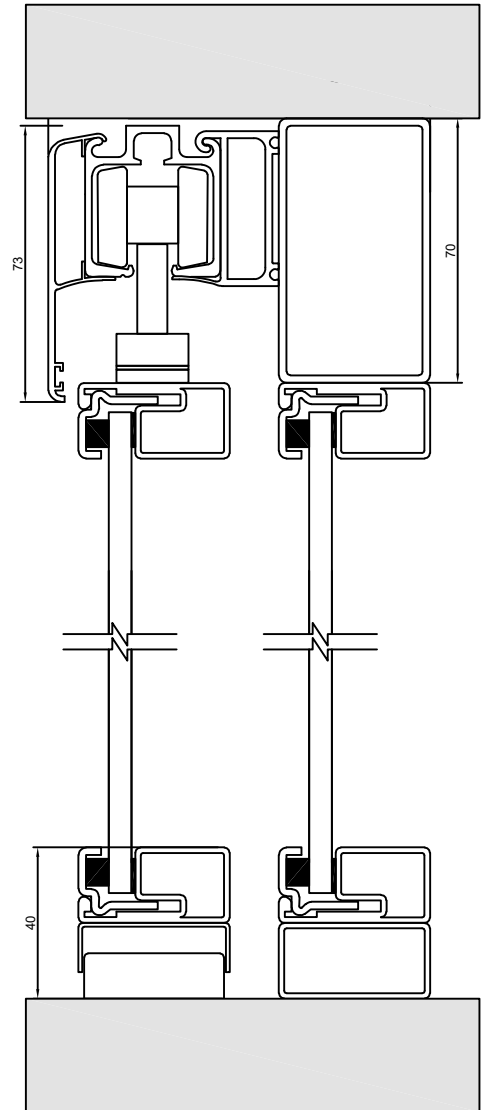
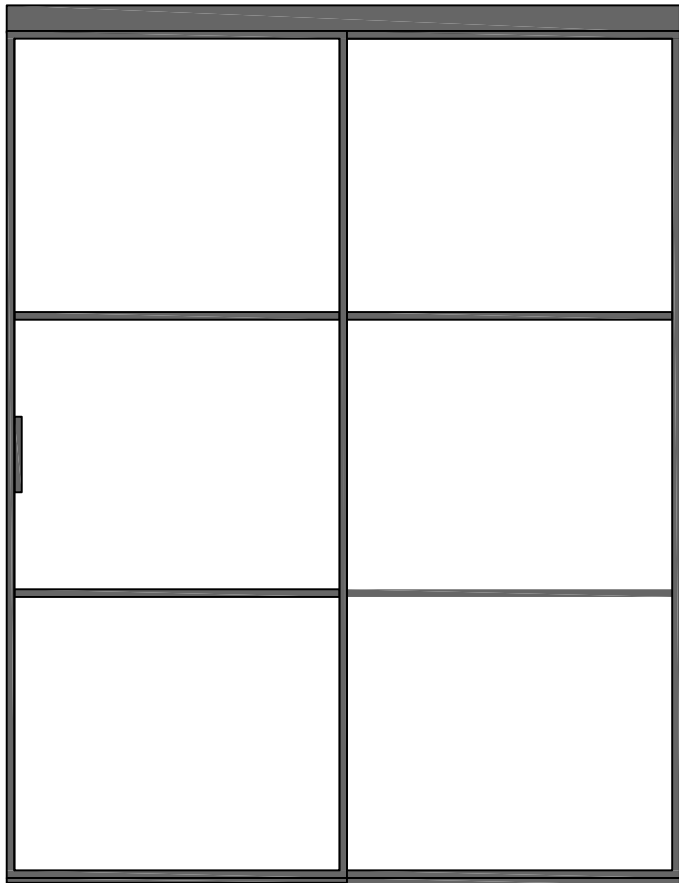


<h1>floft</h1>	Produkt:	Profil Prestige Schiebetür Wandmontage	Maßstab:
			1:2
			Blattgröße:
			A3
Floft UG Fettstrasse 7a, 20357 Hamburg Telefon: +49 01722 956 522 E-Mail: post@floft.de		Benennung: Horizontalschnitt Vertikalschnitt	



<h1>floft</h1>	Produkt: Profil Prestige Schiebetür mit Seitenteil Deckenmontage	Maßstab: 1:2
	Bennung: Horizontalschnitt Vertikalschnitt	Blattgröße: A3
Floft UG Fettstrasse 7a, 20357 Hamburg Telefon: +49 01722 956 522 E-Mail: post@floft.de		